

1. Сборка

1.1 Контроллер

Установите контроллер так, чтобы было удобно вводить и считывать параметры, а также откидывать верхнюю крышку.

Допустимые значения температуры и влажности окружающей среды не должны быть превышены.

Контроллер имеет пластиковый корпус и состоит из четырех частей:

- Прозрачная крышка
- Электронная часть
- Задняя крышка с контактной частью
- Металлическая скоба

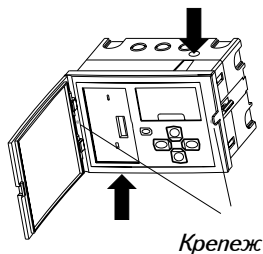
Для получения доступа к контактной части необходимо снять заднюю крышку. Электронная часть контроллера имеет специальный разъем для связи с компьютерной программой Inta2000.



ВНИМАНИЕ! Перед снятием задней крышки убедитесь, что контакты не под напряжением.

► Как снять заднюю крышку:

1. Снимите металлическую скобу, предварительно раскрутив болты крепежа.
2. Нажмите на две круглые "кнопки", находящиеся по краям контроллера.
3. Удерживая "кнопки" в нажатом положении, аккуратно удалите электронную часть.



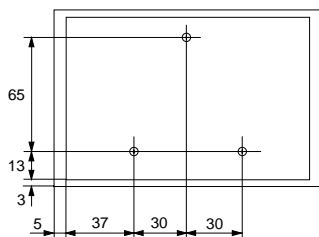
Крепеж

Контроллер можно монтировать тремя способами:

- На стандартной DIN рейке EN 500 22 (TS 35 мм)
- На передней панели щита автоматики, с задней крышкой или без нее
- На плоской вертикальной поверхности

► Установка на вертикальной поверхности:

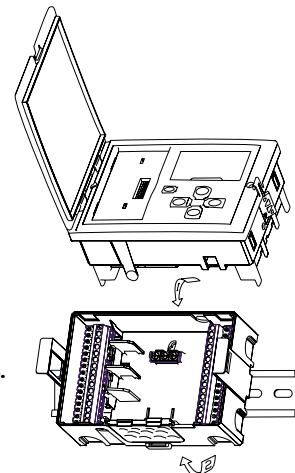
1. Просверлите отверстия для трех шурупов, как показано на чертеже.
2. Отделите контактную часть от электронной.
3. При помощи шурупов закрепите контактную часть и металлическую скобу.
4. Подключите кабели.



5. Соедините электронную часть контроллера с контактной и закрепите контроллер в металлической скобе при помощи крепежа.

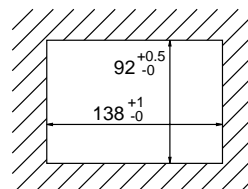
► Установка на стандартной рейке EN 500 22:

1. Заднюю крышку контроллера с металлической скобой совместите с верхней частью рейки (стрелка 1).
2. Поверните вниз для защелкивания на рейке (стрелка 2).
3. Вставьте электронную часть. Закрепите контроллер в металлической скобе при помощи крепежа.
4. Чтобы снять контроллер, нажмите отверткой на замок, расположенный в нижней части контроллера, затем потяните вниз. Приподняв нижнюю часть крышки контроллера, можно снять его с рейки.

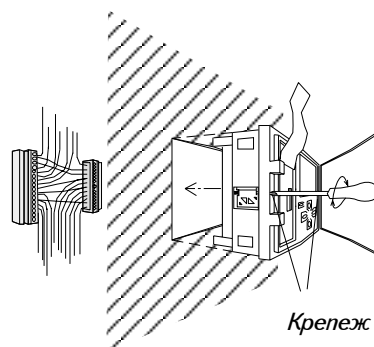


► Установка на панели:

1. Просверлите отверстие в панели, как показано на чертеже. Максимальная толщина панели - 5 мм.



2. Снимите заднюю крышку контроллера (см. выше). Отделите контактную часть.



Крепеж

3. Закрепите контроллер на панели и затяните два винта крепления. Отверстия закрыть прокладками. При монтаже на панели металлические скобы использовать не обязательно.
4. Прикрепите контактную часть к разъему, имеющемуся на задней крышке контроллера. Подключайте контакты только в заданном порядке.

При установке на панели можете также использовать заднюю крышку контроллера.

1.2 Датчик наружной температуры EGU

Датчик рекомендуется устанавливать на северной или северо-западной наружной стене здания, на высоте около 3 м над землей. Ввод для кабелей должен находиться внизу.

При использовании в одном здании нескольких контроллеров серии TAC 2000, достаточно установить один датчик наружной температуры. Данные по температуре будут передаваться от одного контроллера к другим.

1.3 Датчики температуры подачи EGWS, EGA

Погружной датчик EGWS устанавливается на подающей трубе на расстоянии 0,5 - 1 м от отсекающего клапана. Накладной датчик EGA необходимо устанавливать на неизолированном участке подающей трубы. Рекомендуется тщательно зачистить контактную поверхность трубы для обеспечения максимальной площади соприкосновения с медной пластиной датчика. EGA не применяется на трубах, диаметром > 50 мм (2").

1.4 Базовый датчик температуры EGRL

Датчик помещается в той части здания, которая наиболее подвержена климатическим изменениям. Важно убедиться, что дополнительные факторы не оказывают влияния на показания датчика. В связи с этим рекомендуется:

- Установить датчик в квартире, окна которой выходят на север, и в которой не менее 2 наружных стен (угловая квартира).
- Для установки датчика выбрать наиболее показательную комнату в квартире.
- Установить датчик на внутренней стене или перегородке из легкого строительного материала. Избегайте каменных или бетонных стен. Стена не должна прогреваться скрытыми трубами отопления.
- Выбранная комната должна быть достаточно большого размера для того, чтобы избежать влияния тепловыделения людей или приборов на температуру помещения.
- Батареи в комнате должны быть без термостатов. Если последние имеются, установите их на самое высокое значение температуры.
- Поместить датчик так, чтобы воздух свободно циркулировал вокруг.
- Датчик должен находиться на расстоянии не менее 10 м от ближайшей батареи, но не над батареей. Это особенно важно в помещениях без принудительной вентиляции.

1.5 Датчики температуры обратной воды EGWS, EGA

Погружной датчик EGWS устанавливается в возвратной трубе. Накладной датчик EGA необходимо устанавливать на неизолированном участке трубы. Рекомендуется тщательно зачистить контактную поверхность трубы для обеспечения максимальной площади соприкосновения с медной пластиной датчика.

1.6 Датчики температуры подачи ГВС EGWS

Погружной датчик EGWS монтируется как можно ближе к выходу теплообменника для ГВС.

1.7 Приводы M5, M15, M42, M44, M500, M750

Инструкции по монтажу прилагаются при поставке.

2. Подключение

Контакты необходимо подключать согласно приведенной схеме.



ВНИМАНИЕ! Подключение силовых кабелей может выполняться только специалистами.

На задней крышке контроллера имеются вводы для кабелей. Убедитесь, что сигнальные и силовые кабели имеют разные входы и проложены отдельно.

Пластина с тремя винтовыми контактами посреди платы заизолирована. Ее можно использовать как измерительный ноль, соединив при этом пластину с клеммой (M) на блоке контактов.

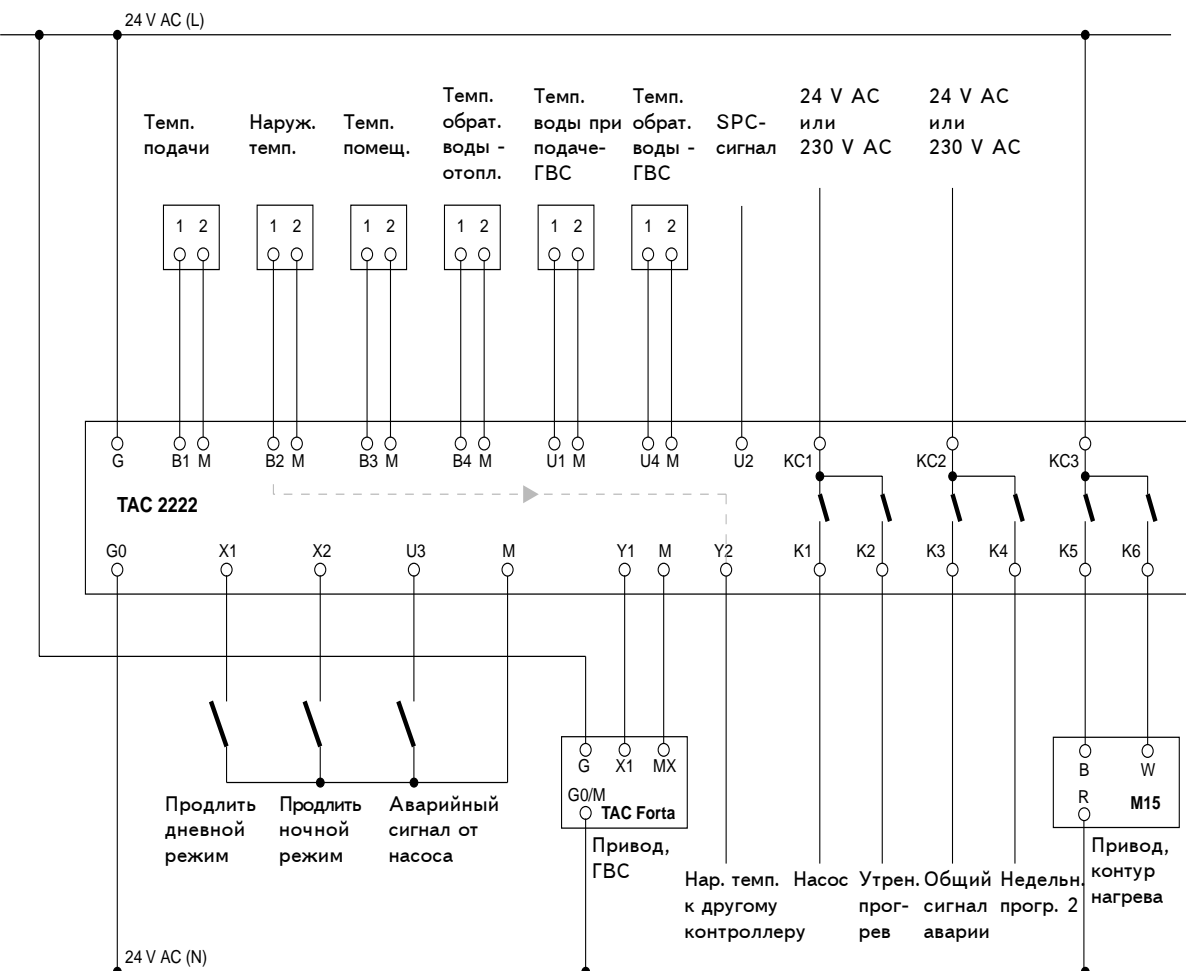
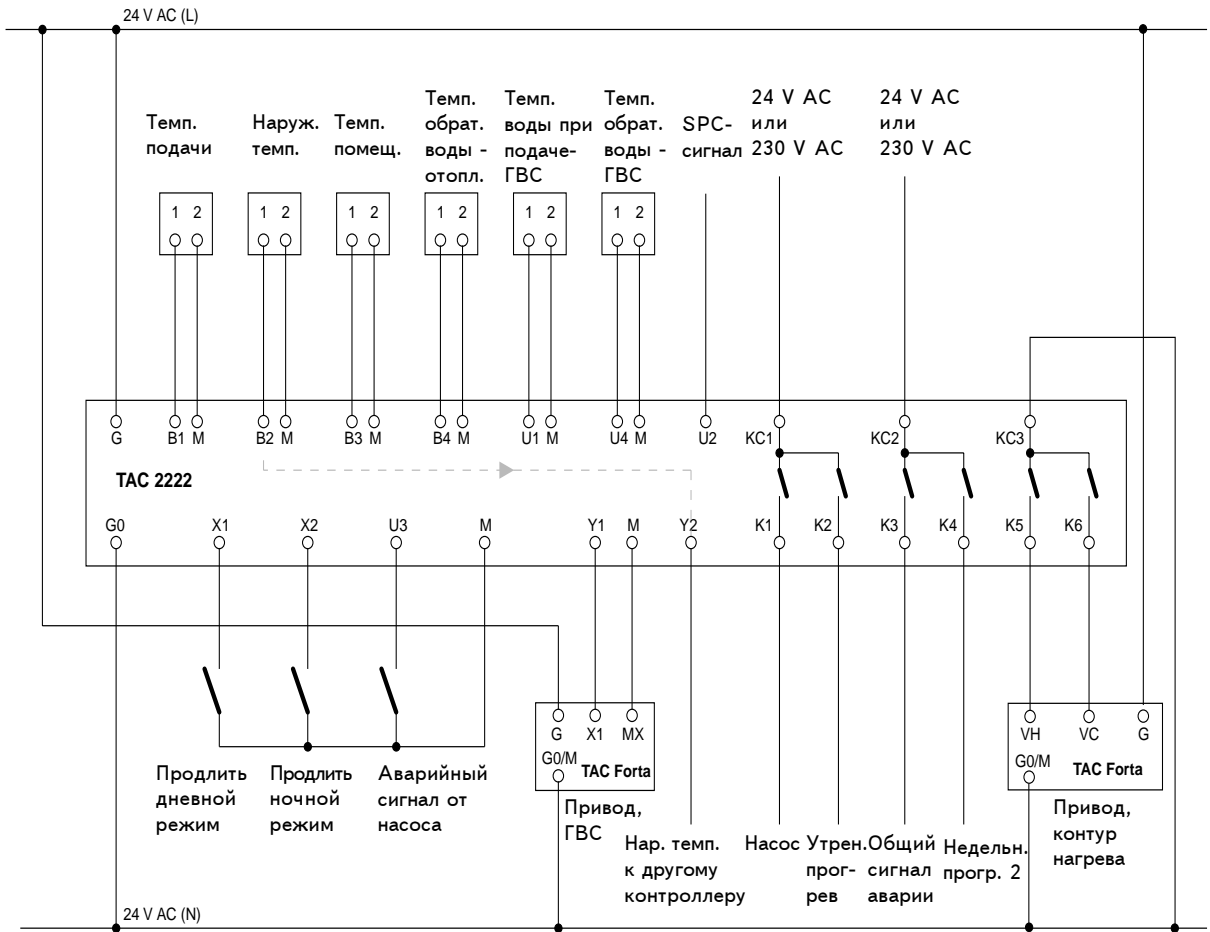
Все оборудование, подключаемое к контроллеру, должно отвечать стандартам:

- **EN 60 742** (или подобный по безопасности) для компонентов с питанием типа ELV (обычно 24 V AC) для контроллера и иного оборудования.
- **EN 61 010** или **IEC 950** (либо аналогичный) для компьютеров, модемов и другого оборудования с напряжением питания 230 V.

Если к релейным выходам контроллера подключается оборудование с питанием 230V, то компоненты с меньшим напряжением, подключенные к другим релейным выходам контроллера, должны иметь изоляцию на всех оголенных участках.

Отключить контроллер можно при помощи автомата. Отдельный автомат для контроллера устанавливать необязательно, т.к. можно использовать общий, для отключения питания всей установки. Автомат должен быть отчетливо отмаркирован.

Схема подключения



2.1 Контактные платы

Расположение контактов на задней части контроллера показано на рис. ниже:

L		R	
16 ● Y1	Выход, управление ГВС	Измерительный ноль	M ● 16
15 ● Y2	Выход, нар. температура	Измерительный ноль	M ● 15
14 ●		Температура ГВС	U1 ● 14
13 ● KC3	Общий для K5 и K6	Вход SPC	U2 ● 13
12 ● K5	Выход, открыть клап. отопления	Вход, тревога от насоса	U3 ● 12
11 ● K6	Выход, закрыть клап. отопления	Измерительный ноль	M ● 11
10 ●		Темп. подачи, отопление	B1 ● 10
9 ● G	24 V AC, питание	Измерительный ноль	M ● 9
8 ● G0	24 V AC, ноль	Датчик наружный	B2 ● 8
7 ●	Защитн.заземл.	Датчик помещения	B3 ● 7
6 ● KC1	Общий для K1 и K2	Датчик обратки, отопление	B4 ● 6
5 ● K1	Выход, насос	Измерительный ноль	M ● 5
4 ● K2	Выход, утр. прогрев	Датчик обратки, ГВС	U4 ● 4
3 ● KC2	Общий для K3 и K4	Вход, продл.дневной режим	X1 ● 3
2 ● K3	Выход, звонок тревоги	Вход, продл. ночной режим	X2 ● 2
1 ● K4	Выход, нед. программа 2	Измерительный ноль	M ● 1

Выход для сигнала наружной температуры (Y2) может подключаться ко входу наружного датчика (B2), если в системе несколько контроллеров TAC2000 используют один общий датчик наружной температуры.

Если сигнал SPC подается от оборудования с отдельным трансформатором, нужно соединить G0 каждого трансформатора.

На задней крышке контроллера имеется 25 входов для кабелей. Убедитесь, что сигнальные и силовые кабели имеют разные входы и проложены отдельно.

Фиксировать кабели нужно при помощи скоб или зажимов для ограничения подвижности в зоне контактов.

Пластина с тремя винтовыми контактами посреди платы изолирована. Ее можно использовать как измерительный ноль замеры, соединив при этом пластину с клеммой (M) на блоке контактов.

2.2 Длина кабелей

При подключении трансформатора TAC 24 V к контроллеру TAC 2222:

Длина кабелей к G, G0 и контактам приводов TAC 24 V не должна превышать 50 м при сечении не менее 0,8 мм². В случае, если длина кабеля больше 50 м, площадь сечения должна составлять 1,5 мм².

Кабели к контактам KC1, K1, K2, KC2, K3 и K4 - не более 100 м при сечении минимум 1,5 мм². Рекомендуемый кабель: ЕКК 3 или 4 x 1,5.

Кабели к контроллеру должны быть зафиксированы скобами или зажимами.

Кабели к контактам В, U, и X - до 200 м, минимальное сечение - 0,5 мм². Рекомендуемый кабель: ЕКЕК 2 x 0,8.

3. Пуско-наладка

3.1 До включения питания

▶ До включения питания необходимо выполнить следующие действия:

1. Проверить правильность подключения приводов и датчиков.
2. Выставить в нужное положение переключатели DIP. Блок DIP переключателей находится под текстом с кратким описанием параметров (под пластиковой крышкой) на передней части контроллера.

No	off	on
1	Наруж. датчик подключен	Наруж. датчик от другого контроллера
2	Датч. темп. помещения отсутствует	Датчик темп. помещения подключен
6	1-ступ. управление ГВС	2-ступ. управление ГВС
7	0-10 V выход для ГВС	2-10 V выход для ГВС

▶ Подключение питания к контроллеру и настройка таймера:

1. Для того, чтобы выставить время, выберите функцию P 15, кнопки или . Для перехода к P 15—P 99, нажмите одновременно и .
2. Изменять время при помощи или . Для быстрого изменения удерживайте кнопку нажатой.
3. Для ввода даты используйте P 16, кнопка .
4. Выбор даты (месяц, день) осуществляется путем нажатия или . Для быстрого изменения удерживайте кнопку нажатой.
5. Для установки года используйте функцию P 17, .
6. Выбор текущего года осуществляется кнопкой или .
7. Для выхода нажмите .

С этого момента контроллер будет работать с параметрами "по умолчанию".

3.2 Проверка входов и выходов

Для проверки входов и выходов контроллера нужно считать показания датчиков и задать необходимые параметры (уставки). Пропустите те тесты, которые не относятся к конкретной системе.

► Последовательность проверки входов и выходов:

1. Проверить реальность показываемых температур. Следовать советам в «Краткой инструкции».
2. Убедиться, что контроллер включен в автоматическом режиме. «Краткая инструкция» содержит описания, как изменить режим работы.
3. Активировать вход X2 (продление ночного действия). Убедиться, что символы таймера и мигающей луны появились на дисплее.
4. Активировать вход X1 (продление дневного действия). На дисплее должны появиться символы таймера и мигающего солнца.

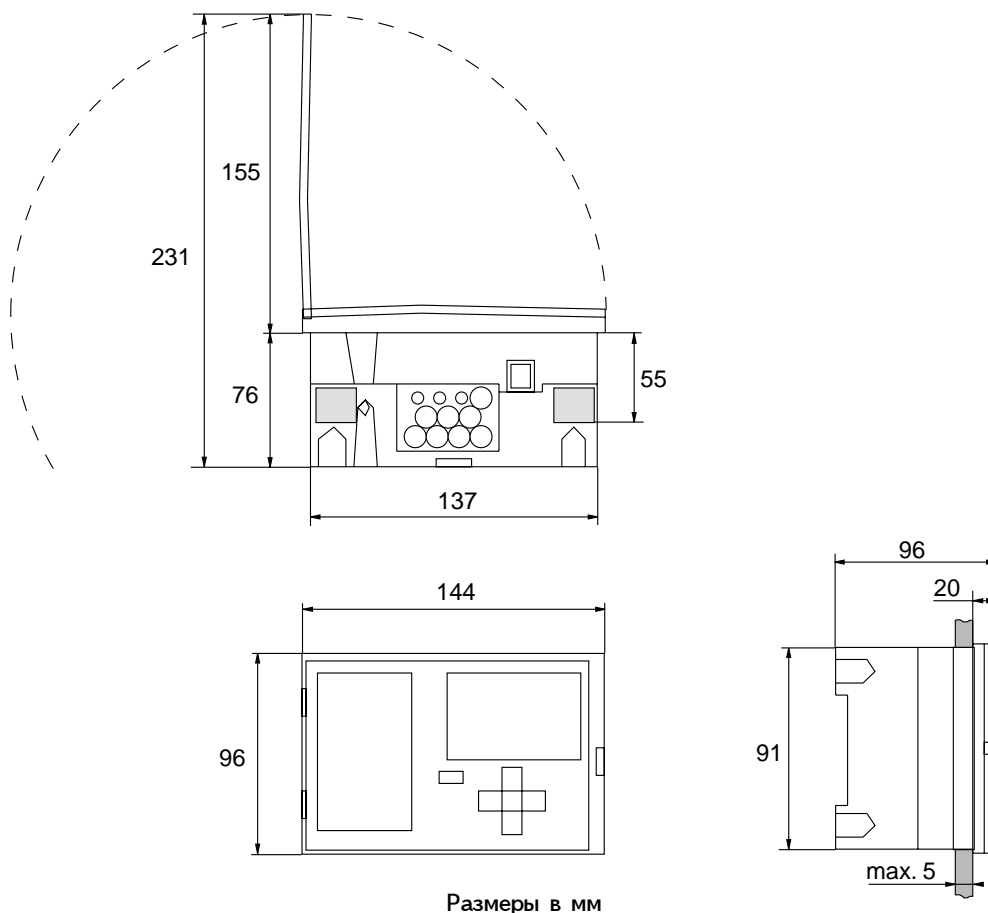
5. Замкнуть вход U3 и M (сигнал аварии от насоса), после чего на дисплее должен появиться символ аварии ①.
6. Задать параметр P 81 (эффект SPC при +10 V) равным 10. Изменить сигнал SPC на входе U2. При этом параметр P 80 (текущий эффект SPC) должен измениться.
7. Перевести контроллер в «ручной режим». Указания по изменению режима см. в «Краткой инструкции».
8. Проверить работу всех выходов контроллера при помощи параметров P 88-94.

3.3 Пуско-наладка

Если все указанные тесты проведены, результаты удовлетворительны, можно перейти к заданию уставок контроллера.

Если контроллер не работает в соответствии с описанием, см. раздел 6 «Возможные неисправности» в общей *Инструкции к ТАС 2222*.

Размеры контроллера



Пустая страница



TAC AB, Jagershillgatan 18, SE-213 75 MALMO, SWEDEN, +46 40 38 68 50 (switchboard), www.tac-global.com
Представительство ТАС АБ в РФ, Новоалексеевская 13/1, 129626 МОСКВА, РОССИЯ, +7 (095) 937 40 88